

Электрокаменка Cumulus. Комплектация

- | | | |
|-------------------------------|--|------------------------------------|
| 1. Срединный верхний камень | 9. Теплозащитная пластина | 16. Включатель Таймера |
| 2. Угловой камень | 10. Стеновая установочная панель CML | 17. Кабельная муфта NR |
| 3. Передний камень | 11. Срединный отражающий щит CML | 18. Переключатель Термостата |
| 4. Отражающий щит CML | 12. Замок ТЭНа с уплотняющими кольцами | 19. Переключатель Таймера |
| 5. Каркас задней стенки SCA | 13. Клеммный блок (средний) | 20. Сигнальная лампа таймера |
| 6. Каркас боковой стороны CML | 14. Держатель кабеля | 21. Нижняя крышка NR |
| 7. Камнедержатель NR | 15. Включатель Термостата | 22. Набор кабелей NR 4,5 – 9,0 кВт |
| 8. Нагревательный элемент | | |

Cumulus Heater Spare Parts

- | | | |
|-----------------------------|---------------------------------------|----------------------------|
| 1. Mid Top Stone | 9. Heat Shield Sheet | 17. NR Cable Box |
| 2. Corner Stone | 10. CML Wall Mounting Sheet | 18. Thermo Knob |
| 3. Front Stone | 11. CML Mid-Reflection Sheet | 19. Timer Knob |
| 4. CML Reflection Sheet SCA | 12. Heating Element Lock with O-Rings | 20. Timer Pilot Lamp |
| 5. Back Frame CML Side | 13. Terminal Block (Medium) | 21. NR Bottom Cover |
| 6. Frame | 14. Cable Holder | 22. NR Wire Set 4,5-9,0 kW |
| 7. NR Stone Holder Heating | 15. Thermostat Switch | |
| 8. Element | 16. Timer Switch | |

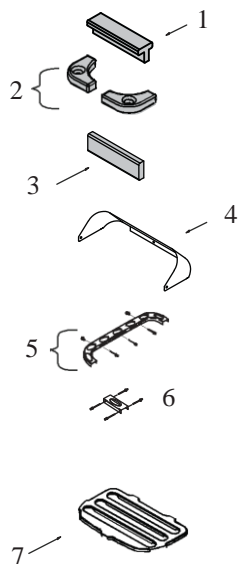
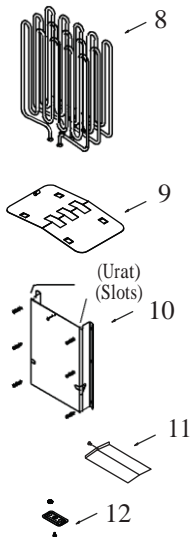
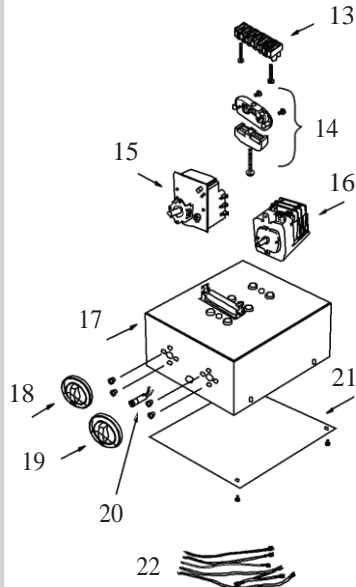


Рис 7 Тип ТЭНа см. Рис. 7
Refer to Fig. 7 for Type Number



Встроенный блок управления
Built-in Control Unit



www.sawo.com
info@sawo.com

Все права защищены.
Subject to change without notice.



CUMULUS

Поздравляем вас с приобретением Электрокаменки для саун Sawo. Пожалуйста, внимательно прочитайте руководство перед использованием.

Congratulations on your purchase of SAWO sauna heater.
Please read the manual carefully before using the heater.

CML-45NB	CML-60NB	CML-80NB	CML-90NB
CML-45NS	CML-60NS	CML-80NS	CML-90NS



Без встроенного блока управления
Separate Control Unit



Встроенный блок управления
Built-in Controls

Не для использования в США, Канаде и Мексике.
Not for use in the USA, Canada and Mexico.

CML_ML(FIEnV10408)

Установка электрокаменки

Рекомендуется устанавливать каменку на стене рядом с дверью, чтобы воздух, поступающий через дверь, смешивался с горячим воздухом производимым каменкой. Для удобства и безопасности, соблюдайте минимальные безопасные расстояния как показано на рис. 1 и кубические объёмы указанные на рис. 8. Не устанавливайте каменку в стенной нише или на полу. В сауне может быть установлена только одна каменка.

Убедитесь, что основание под монтажную стойку достаточно прочное (например, имеются крестообразные распорки в обшивке сауны) или можно укрепить стену толстой доской, чтобы предотвратить падение каменки. Каменка крепится к стене при помощи монтажной стойки. Для крепления стойки к стене в комплект входят винты (6 штук). Чтобы прикрепить каменку к монтажной стойке, поднимите каменку и вдените гайки, которые находятся у каменки на задней панели, в соответствующие пазы наверху, по обеим сторонам монтажной стойки. Чтобы каменка сохраняла устойчивость и случайно не упала, если её заденут, привинтите её к монтажной стойке через заднюю панель, достаточно одного винта.

Для надёжности и безопасности, установку каменки должен осуществлять только квалифицированный персонал. Неправильное электрическое соединение может стать причиной удара током или пожара. Сверяйтесь со схемой электроподключения на рис.6.

Кабель электропитания соединяется с кабельной муфтой в блоке управления через кабельный канал. Кабель должен быть марки РКГМ или ПРКА или другой подобный термостойкий кабель. Блок управления должен быть открыт при присоединении кабеля, см. рис. 3.

Каменка очень сильно нагревается. Чтобы избежать случайных касаний с её горячими поверхностями, рекомендуется использовать защитное ограждение, которое предусмотрено в комплекте вместе с каменкой. Между ограждением и каменкой нужно оставить достаточно пространства для того, чтобы пользоваться переключателями таймера и

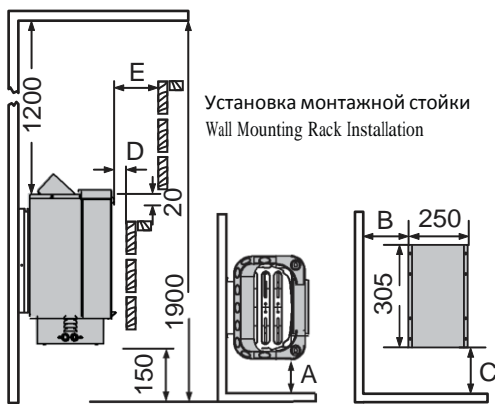
Рис.1 Минимальные безопасные расстояния (мм)
Fig. 1 Minimum Safety Distances (mm)

ВАЖНО:

Перед установкой каменки удалите защитный картон с нагревательных элементов, так как он предназначен только для их защиты во время транспортировки. Проверьте, что силикатный гель остался только на картоне, он должен был оберегать нагревательные элементы от влаги.

NOTE:

Remove the carton from the heating elements and behind the serial number (between outer and inner cover) before installing the heater as it is only intended to protect them during shipment. Make sure that silicagel packs are still attach on the carton are removed. The purpose of those packs is to remove the moisture during shipment.



Встроенный блок управления
Built-in Controls

	A	B	C	D	E
CML-45NB	50	130	245	20	50
CML-60NB	50	130	245	20	50
CML-80NB	60	140	330	30	60
CML-90NB	60	140	330	30	60

Без встроенного блока управления
Separate Control Unit

	A	B	C	D	E
CML-45NS	50	130	245	20	50
CML-60NS	50	130	245	20	50
CML-80NS	60	140	330	30	60
CML-90NS	60	140	330	30	60

Heater Installation

It is recommended that the heater be placed on the wall nearest to the door. The air circulation created by the door should work together with the hot air generated by the heater. For safety and convenience, follow the minimum safety distances as provided in Fig. 1. Follow the cubic volumes given in Fig. 8. Do not install the heater to the floor or wall niche. Install only one heater in a sauna room.

Be sure to build a strong foundation for the mounting rack (e.g. cross struts in sauna paneling) or reinforce the wall with a thick board to prevent the heater from collapsing. Attach the heater to the wall with the aid of the mounting rack. Screws (6 pieces) are provided for fastening of the rack to the wall. To affix the heater to the rack, lift the heater and fit the nuts that are placed at the back of the heater to the slots on both sides at the top of the rack. Lock one screw through the backside of the heater in to the wall mounting sheet to prevent the heater from being accidentally moved.

A certified electrician must do the installation of the heater to ensure safety and reliability. Improper electrical connections can cause electric shock or fire. Refer to the electrical diagram in Fig.6.

An electrical supply cable must be connected to the terminal block inside the control unit through the cable channel. The cable must be HO7RN-F type or its equivalent. To connect the cable, the control unit must be opened (Fig. 3).

The heater gets very hot. To avoid the risk of accidental contact with the heater, it is recommended that a heater guard be provided. Reserve enough space for operation of the timer and thermostat knobs. Follow the directions given in Fig. 2.

Рис. 2
Fig. 2

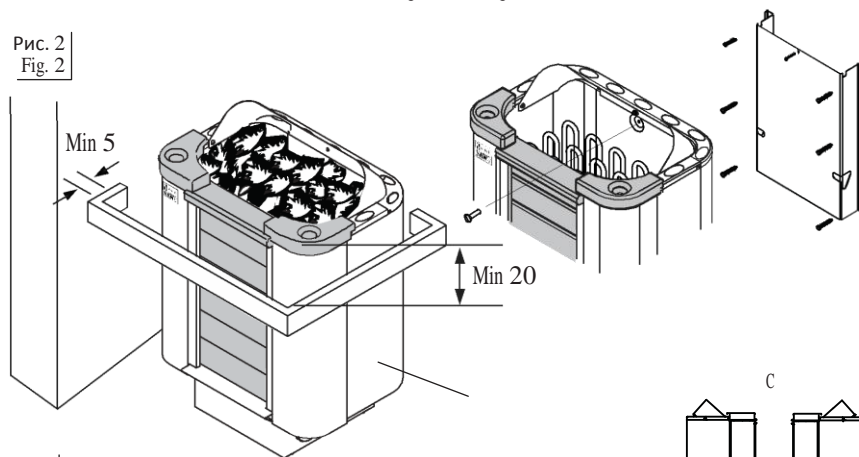
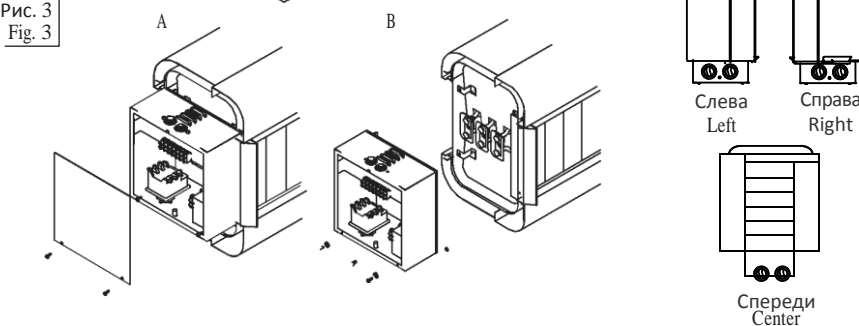


Рис. 3
Fig. 3



Перестановка встроенного блока управления

Перестановка блока управления (справа, слева, спереди).

1. Удалите винты с нижней крышки (рис. 3А).
2. Ослабьте винты, на которых держится блок управления. (рис. 3В).
3. Отделите блок управления от держателя нагревательного элемента.
4. Осторожно поверните блок управления в нужное местоположение (рис 3С).
 - Не тяните слишком сильно блок управления от держателя ТЭНа, чтобы не повредить датчик термостата и соединения кабелей (рис. 9).
5. Приложите блок управления к держателю нагревательного элемента снова и закрутите винты.
6. Закройте нижнюю крышку и закрутите винты.

Камни для каменки

Камни в электрокаменке предназначены, главным образом, для сохранения тепловой энергии, чтобы вода, которой сбрызгивают камни сверху, эффективно испарялась и, таким образом, в сауне поддерживался необходимый уровень влажности. Камни в каменке нужно менять не реже одного раза в год или через каждые 500 часов использования. Использованный камень вместе с крошками от него должен быть полностью удалён из каменки и заменён новым, как описано в руководстве. В руководстве также указано необходимое количество камней. См. Рис. 8

ВАЖНО!

Никогда не используйте каменку без камней. Это может привести к пожару. Используйте только рекомендованный производителем камень - SAWO. Использование неподходящих камней может привести к повреждению нагревательного элемента, гарантийный ремонт которого, в этом случае, не производится. Никогда не используйте керамические камни или любые другие искусственные камни.

Укладка камней в каменку

Перед укладкой камни рекомендуется ополоснуть водой, чтобы удалить краситель и пыль, которые могут стать причиной неприятного запаха во время первых разов использования каменки. Важно, чтобы камни были аккуратно уложены, таким образом, чтобы они не затрудняли циркуляцию воздуха в каменке. Не пытайтесь с помощью силы укладывать большие камни, которые не помещаются между нагревательными элементами. Их вообще нельзя использовать. Также нельзя засыпать в каменку маленькие крошки или кусочки камней меньше 35 мм в диаметре. Они будут нарушать циркуляцию воздуха в каменке, что приведёт к перегреву и даже порче нагревательного элемента.

ВАЖНО!

Повреждения нагревательного элемента из-за перегрева, вызванного использованием несоответствующего типа камней или их неправильной укладкой в каменку, не подлежат гарантийному ремонту.

Укладка печного мыльного камня

Следуйте инструкциям по укладке камней как показано на Рис. 5. Угловая каменка Top Stones снабжена специальными карманами для ароматических веществ. В них вы можете поместить жидкие ароматические средства, чтобы наполнить вашу сауну во время парения приятным ароматом.

Не вливайте их во время работы каменки, так как это может привести к сильным ожогам. Чистите карманы для воды и ополаскивайте их после применения ароматических средств.

Repositioning of the Built-In Control Unit

Reposition of the control unit facing the sides (right, left or center).

1. Remove the screws of the bottom cover (Fig. 3A).
2. Loosen the screws holding the control box (Fig. 3B).
3. Detach the control box from the heating element holder.
4. Carefully turn the control box to desired position (Fig. 3C).
 - Do not pull too much the control box away from the heating element holder so that it will not damage thermostat sensor and wiring connections (Fig. 9).
5. Fit the control box back to the heating element holder and tighten the screws.
6. Close the bottom cover and tighten the screws.

Heater Stones

The main purpose of the stones in the heater unit is to store enough energy to efficiently vaporize the water thrown on top of the stones to maintain correct humidity in the sauna room. The stones must be removed at least once a year or every 500 hours whichever occurs first. All stone crumbles must be removed from the heater unit and replaced with new ones as described in the heater manual. The required amount of stones is also listed in the manual provided. See Fig.8.

NOTE:

Never use the heater without stones as it may cause fire. Use only manufacturer recommended SaWo-stones. Using unsuitable stones may lead to heating element damage and will void the warranty. Never use ceramic stones or other artificial stones of any type!

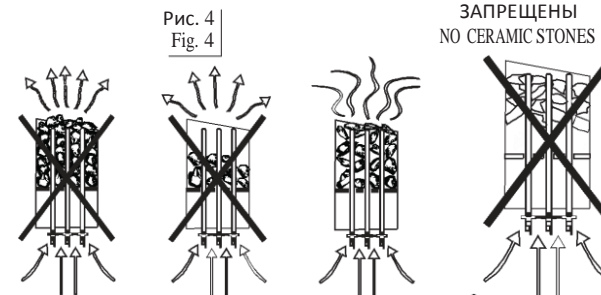
Loading stones into the heater

It is recommended that all stones should be rinsed to remove any stains or dust that can cause unpleasant odour during the first few times of using the heater. It is important that the stones are loaded carefully in a way that they do not block air circulation through the heater. Larger stones that won't fit between the heating elements must not be forced in place instead they must be completely removed. Small crumble or stone pieces smaller than 35mm in diameter must not be loaded into the heater because they will block the air circulation and will cause overheating and possible heating element damage.

КЕРАМИЧЕСКИЕ КАМНИ
ЗАПРЕЩЕНЫ
NO CERAMIC STONES

NOTE:

Heating element damage due to overheating caused by wrong kind of stones or stones which were wrongly loaded into the heater is not covered by the factory warranty.

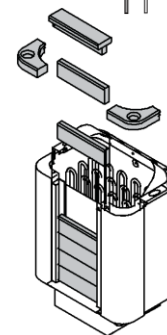


Soapstone Piling

Follow stone piling instructions on the illustration Fig.5. Corner Top Stones are designed with scent pockets. Here you can place liquid scents to give your sauna bathing a pleasant fragrance.

Avoid pouring them while the heater is on, as it can cause serious burns. Brush the water pocket and rinse with water after using scents.

Рис.5
Fig. 5



Вентиляция

Для приятного посещения сауны важно, чтобы в сауне правильно смешивались холодный и горячий воздух. Также вентиляция нужна для того, чтобы вокруг каменки циркулировал воздух, и тепло распространялось даже в самые дальние уголки сауны. Расположить приточное и вытяжное вентиляционные отверстия можно по-разному, в зависимости от дизайна сауны и ваших предпочтений.

Приточное вентиляционное отверстие можно разместить на стене прямо под каменкой (Рис. 10А). Если вы будете использовать механическую систему вентиляции, то приточное вентиляционное отверстие следует размещать на 60 см выше каменки (Рис. 10В), или на потолке над печью (Рис. 10С). Благодаря такому местоположению вентиляции, тяжёлый холодный воздух, поступающий в сауну, будет смешиваться с лёгким горячим воздухом вырабатываемым каменкой, даря парильщикам свежесть. Диаметр трубы для притока воздуха должен быть 5-10 см. Рекомендуется, чтобы вытяжное и приточное вентиляционные отверстия находились как можно дальше друг от друга. Вытяжное вентиляционное отверстие следует размещать на противоположной стене от приточного отверстия по диагонали. Вы можете установить выходное отверстие внизу, рядом с полом. Через него нагретый воздух будет уходить по трубопроводу в вентиляционную отдушину в потолке сауны (Рис. 10В). Или же отработанный воздух может уходить через зазор между полом и дверью к вентиляционной отдушине в душевой кабине (Рис. 10С). В этом случае, зазор между полом и дверью должен быть не менее 5 см. Механическая вентиляция в душевой комнате также рекомендуется. Размер вентиляционной трубы должен быть в два раза больше размера приточной трубы.

Нагрев сауны

Прежде чем включить каменку, проверьте помещение сауны, убедитесь, что рядом с нагревателем нет ничего легковоспламеняющегося. При первом протапливании сауны каменка и камни могут распространять запах. Для удаления запаха сауна должна хорошо вентилироваться. Если с выходным отверстием нагревателя всё в порядке, то уже через час температура в сауне станет желаемой (Рис. 8). Температура в сауне может быть от +60 до +90 °C, в зависимости от Ваших предпочтений. Нагреватели со слишком большой мощностью нагреют сауну слишком быстро и камни не успеют хорошо прогреться. Вода, политая на камни, вместо того, чтобы превратиться в пар, просто стечёт в камнедержатель. С другой стороны, при недостаточно мощной печи процесс нагрева сауны будет нежелательно долгим, что сокращает срок службы нагревательных элементов.

Неисправности

Если каменка не работает, проверьте следующее:

1. каменка находится в рабочем режиме, а не в режиме ожидания.
2. каменка подключена к электросети.
3. предохранители каменки в главном электрощите.
4. защитное устройство от перегрева было установлено снова, если каменка недавно перегревалась.

